



**müller**  
pronájem plošin

PRACOVNÍ VÝŠKA **10 m**

bateriová  
nůžková plošina

**HAULOTTE**  
compact  
**10N**



- **optimální rozměry**
- **výjimečná produktivita**
- **spolehlivý stroj nenáročný na údržbu**

[www.plosiny-muller.cz](http://www.plosiny-muller.cz)



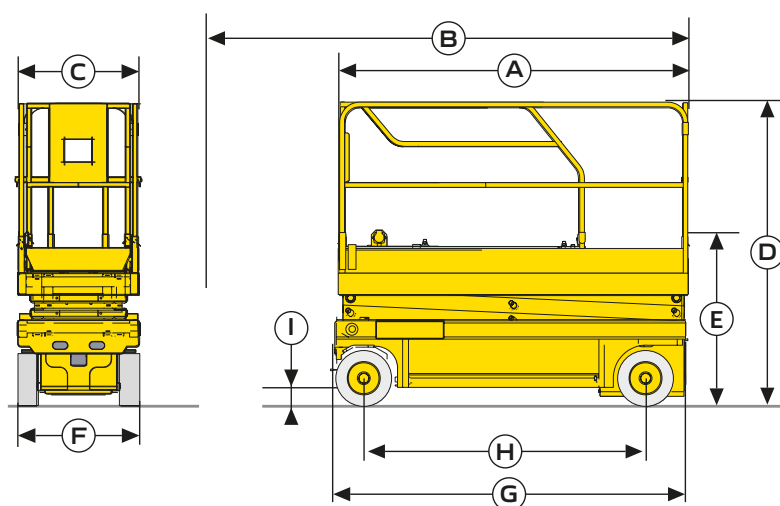
# COMPACT 10N

bateriová nůžková plošina

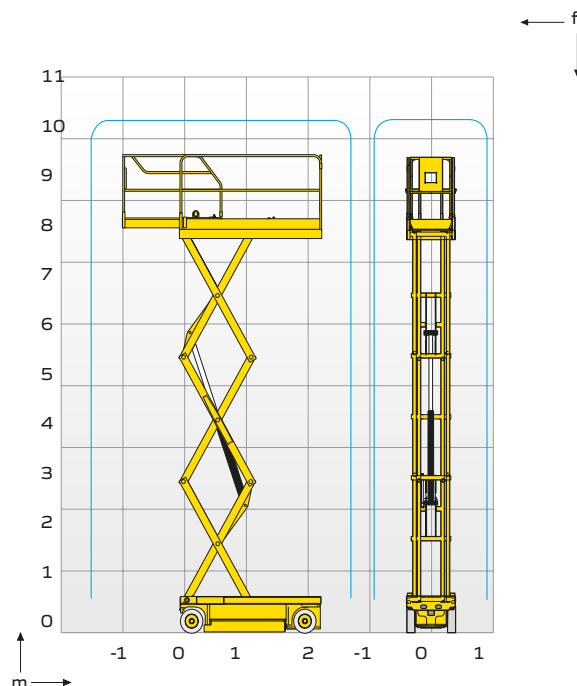
## TECHNICKÉ VLASTNOSTI

### COMPACT 10N

Pracovní výška	10 m
Výška podlahy pracovního koše	8 m
Možnost pojezdu v maximální výšce do	8 m
Maximální nosnost	230 kg
Nosnost prodloužení pracovního koše	120 kg
<b>A</b> Délka pracovního koše	2,31 m
Délka prodloužení pracovního koše	0,92 m
<b>B</b> Délka prodloužení pracovního koše	3,23 m
<b>C</b> Šířka pracovního koše	0,81 m
<b>D</b> Skladovací výška	1,32 m
<b>E</b> Výška	2,18 m
Výška se sklopeným zábradlím	1,76 m
<b>F</b> Celková šířka	0,81 m
<b>G</b> Délka	2,49 m
<b>H</b> Rozvor	1,86 m
<b>I</b> Světlá výška	13 cm
Světlá výška s vysunutou ochranou/výmoly	2,5 cm
Rychlost pojezdu	1 - 3,2 km/hod
Maximální stoupavost	23%
Maximální náклон	2°
Doba zvedání / spouštění	36 s / 42 s
Vnější poloměr otáčení	2,38 m
Nešpinící pneumatiky	15x5
Akumulátory	24 V - 225 Ah (C20)
Kapacita hydraulického systému	27 l
Celková hmotnost	2 190 kg



## COMPACT 10N



## STANDARDNÍ VYBAVENÍ

- Ochrana proti překlopení (pot hole)
- Indikace nabití akumulátorů
- Proporcionální zvedání a pojezd
- Sklopné zábradlí (C10N)
- Jednoduchá údržba: veškeré komponenty v jedné zásuvce
- Automatické vypnutí nabíječky akumulátorů
- Plně nešpinící pneumatiky
- Manuální uvolnění brzdy
- Kontrola náklonu
- Kontrola přetížení
- Manuální nouzové spouštění
- Otvory pro zasunutí vidlic vysokozdvíhacího vozíku
- Oka pro nouzové vlečení
- Houkačka
- Počítadlo pracovních hodin



**müller**  
pronájem plošin

Plošiny Müller s.r.o., pronájem plošin  
Nepřevázka 13, Mladá Boleslav 293 01  
Tel./fax: +420 602 815 292, E-mail: info@plosiny-muller.cz  
Internet: [www.plosiny-muller.cz](http://www.plosiny-muller.cz)

